

Zur Montage benötigte Werkzeuge



Teileliste

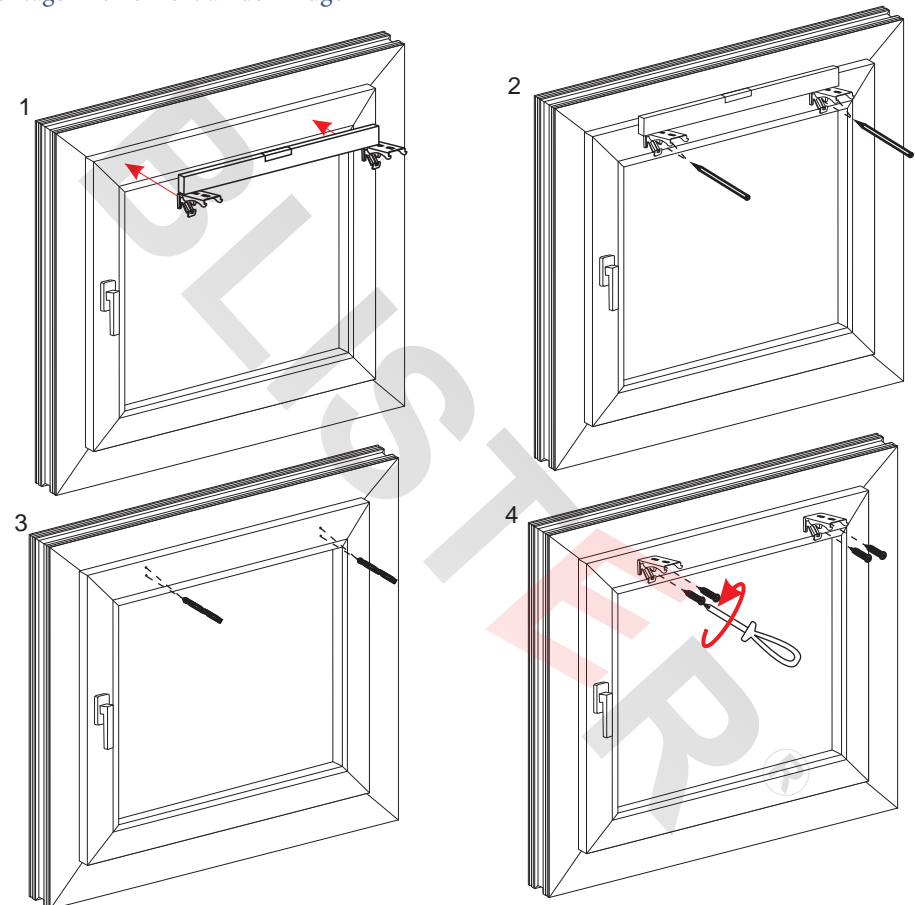


**Achten Sie bitte auf die Sicherheit!**

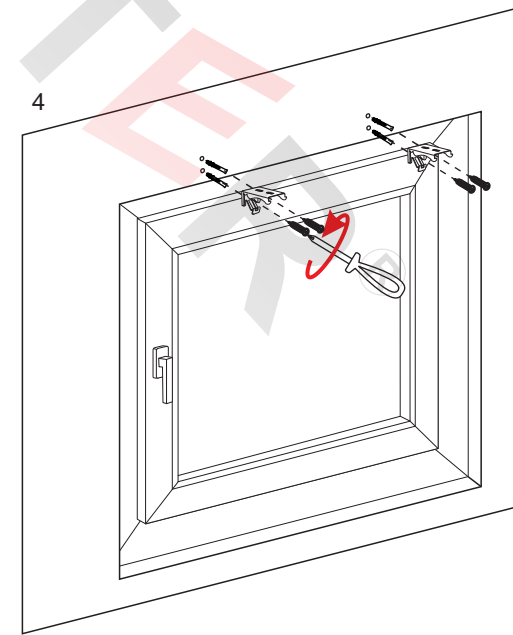
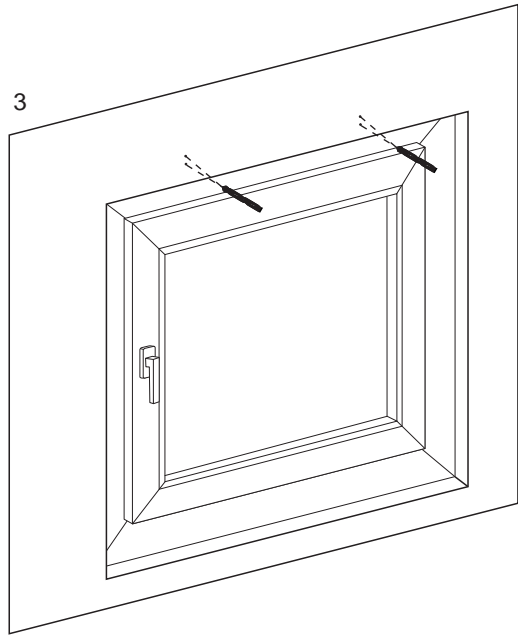
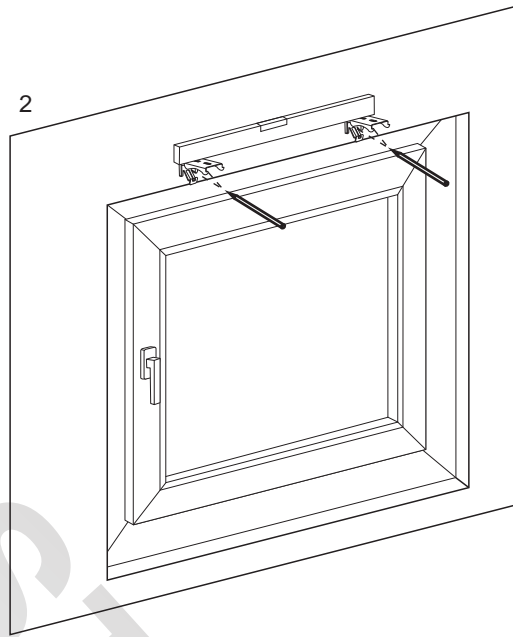
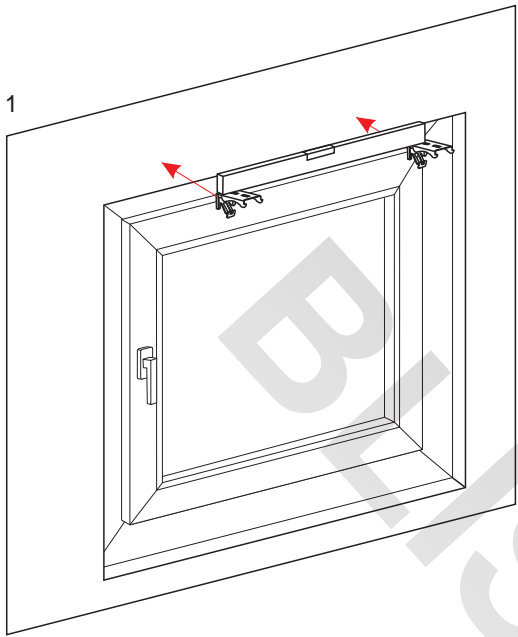
Kordel und Kette, die am Produkt angebracht sind, können, wenn sie sich verheddern oder entgegen der Herstellerempfehlung verwendet werden, eine Gefahr für Kinder darstellen.

Montage der Jalousien

A - Montage mit Bohren: an den Flügel



D - Montage mit Bohren: Wand



D - Montage mit Bohren: Decke

