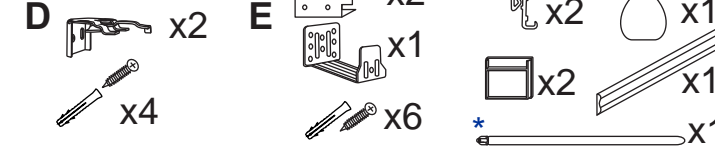


### Zur Montage benötigte Werkzeuge



### Teilleiste



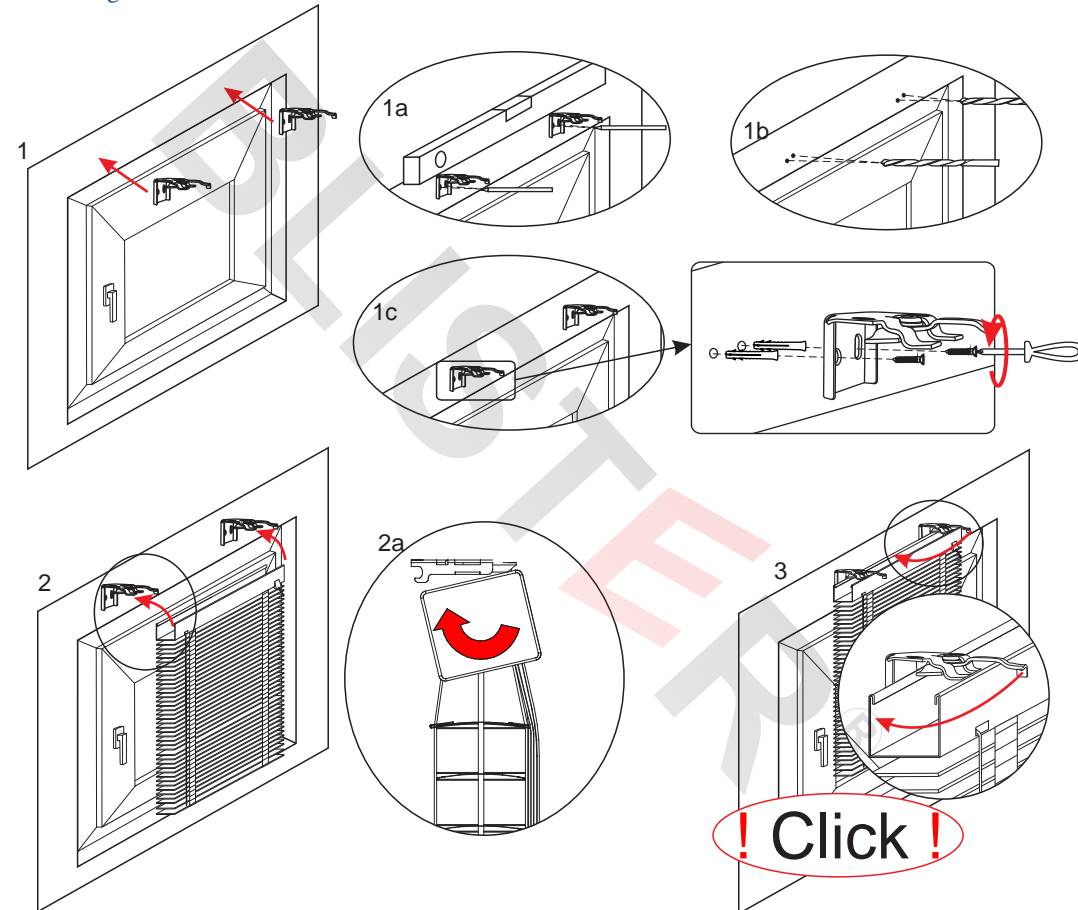
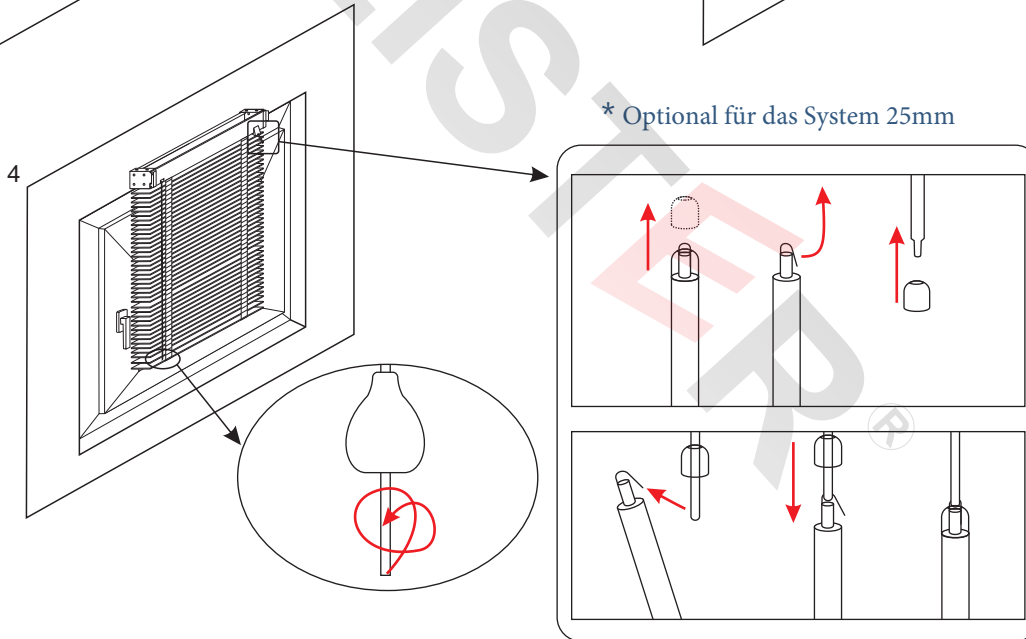
### Achten Sie bitte auf die Sicherheit!

Kordel und Kette, die am Produkt angebracht sind, können, wenn sie sich verheddern oder entgegen der Herstellerempfehlung verwendet werden, eine Gefahr für Kinder darstellen.

### Montage der Jalousien

#### D - Montage mit Bohren: Wand

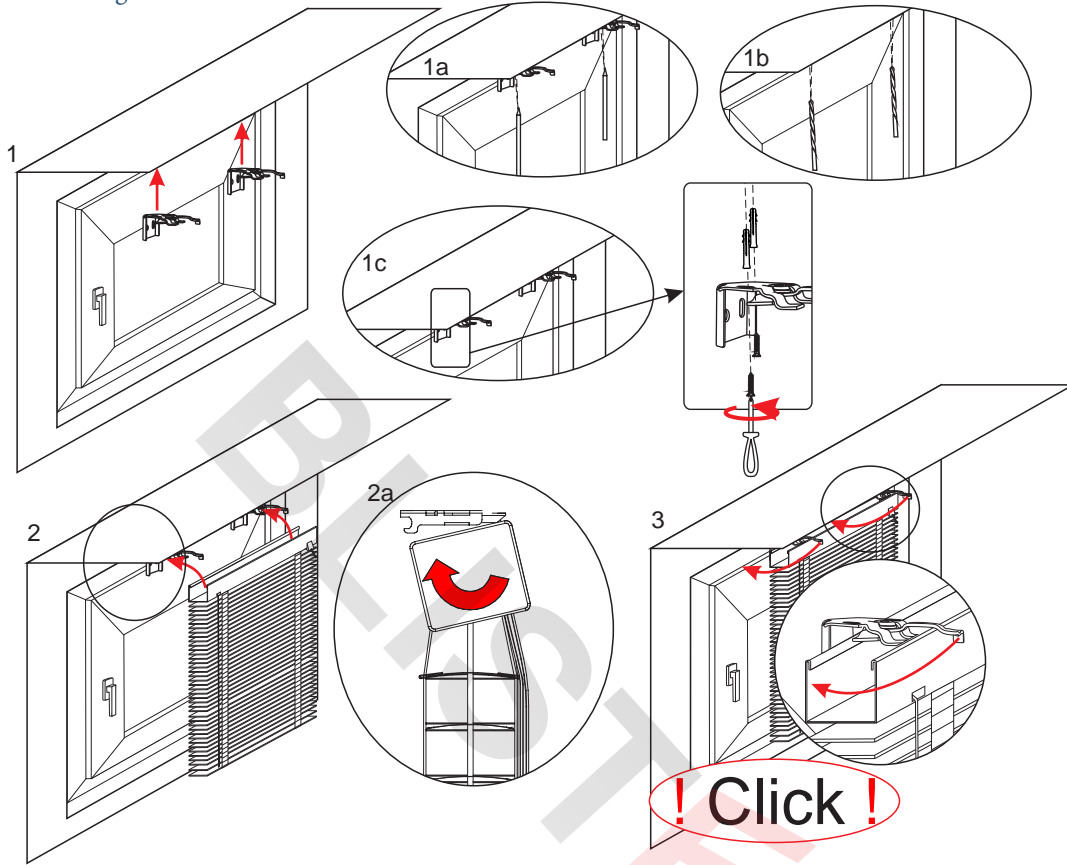
\* Optional für das System 25mm



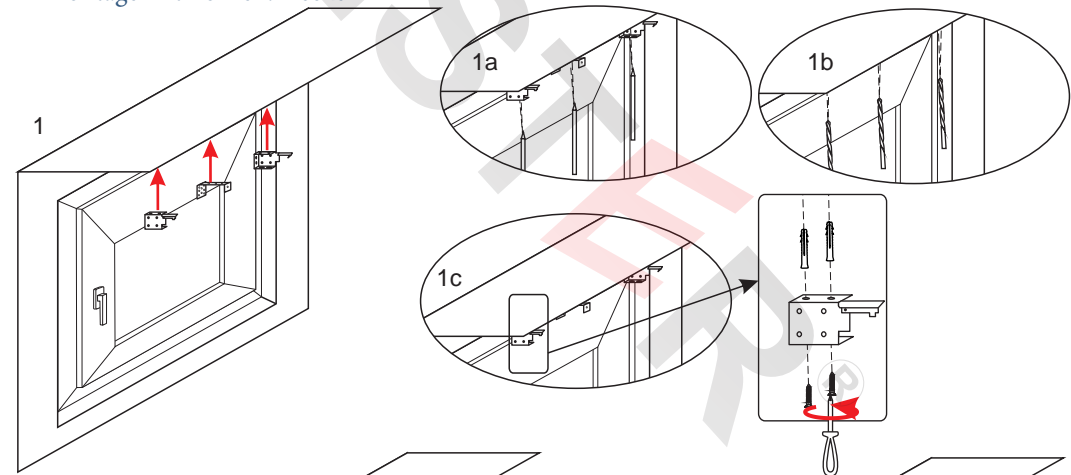
### Anmerkung:

Vor dem Einschrauben der Haken ist sicherzustellen, dass sie nicht mit den Mechanismen in der oberen Rinne der Jalousien kollidieren.

D - Montage mit Bohren: Decke



E - Montage mit Bohren: Decke



E - Montage mit Bohren: Wand

