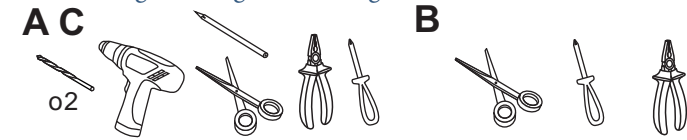
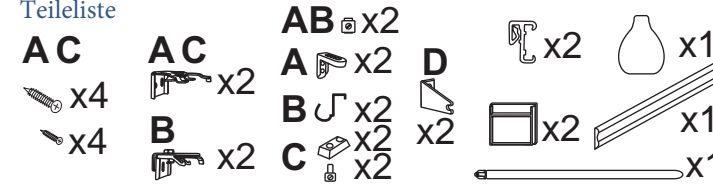


Zur Montage benötigte Werkzeuge



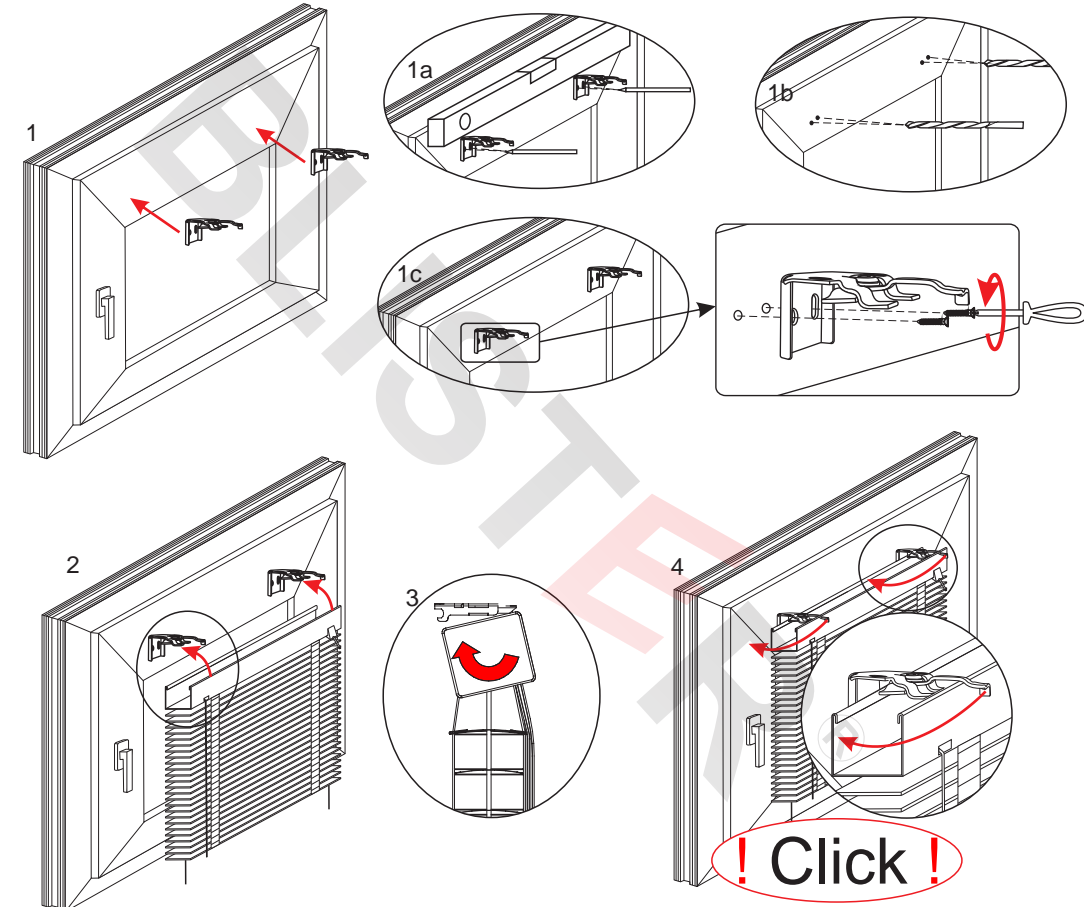
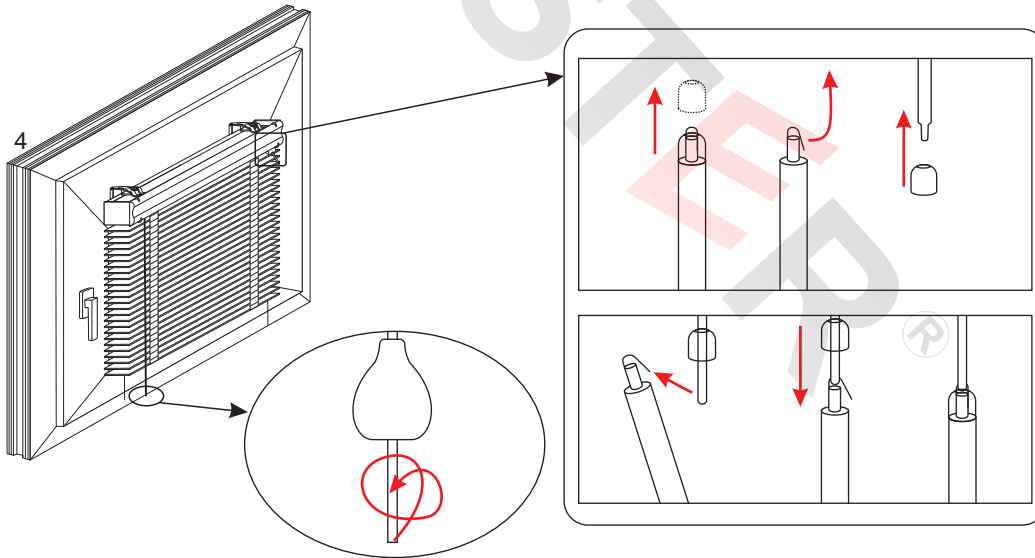
Teileliste



Achten Sie bitte auf die Sicherheit!
Kordel und Kette, die am Produkt angebracht sind können, wenn sie sich verheddern oder entgegen der Herstellerempfehlung verwendet werden, können sie eine Gefahr für Kinder darstellen.

Montage der Jalousien

A - Montage mit Bohren: an den Flügel

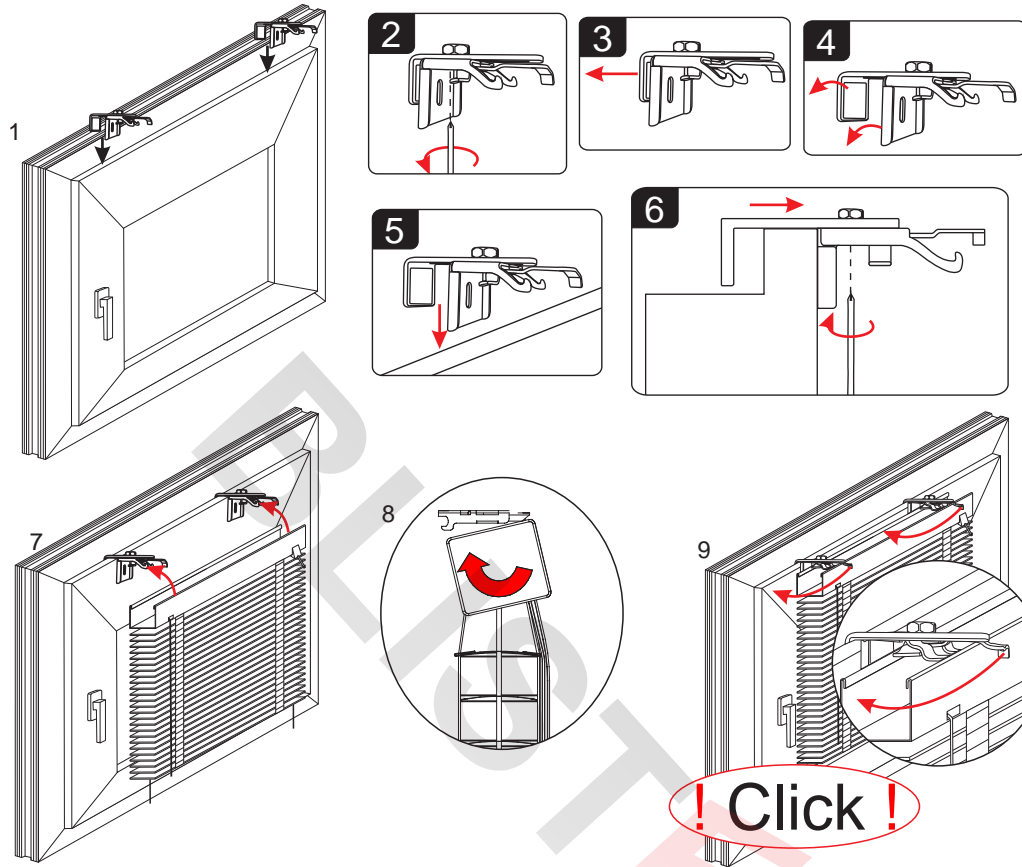


Anmerkung:

Vor dem Einschrauben der Haken ist sicherzustellen, dass sie nicht mit den Mechanismen in der oberen Rinne der Jalousien kollidieren.

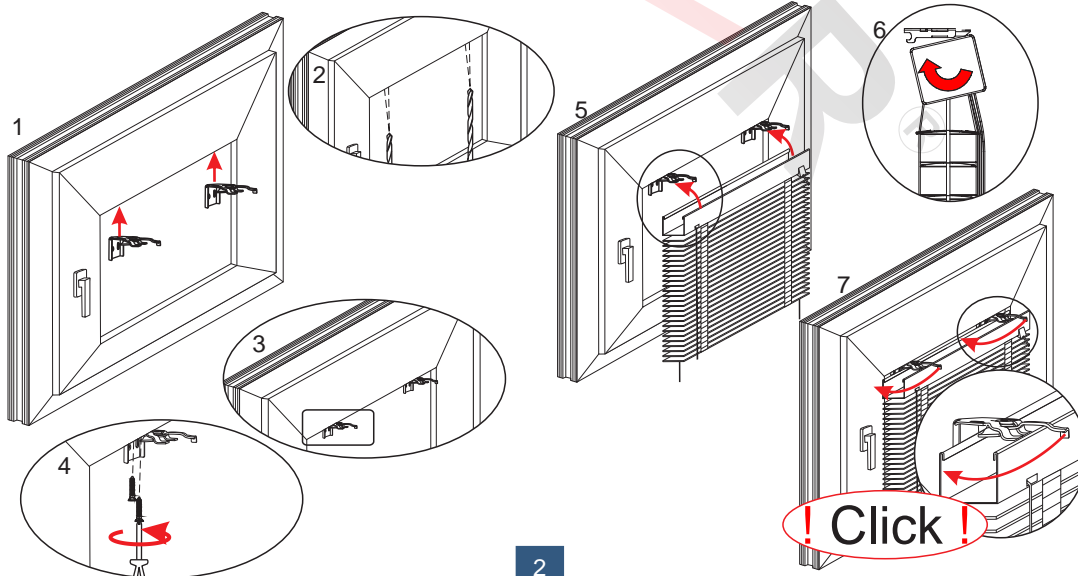
! Click !

B - Montage ohne Bohren an den Flügeln



! Click !

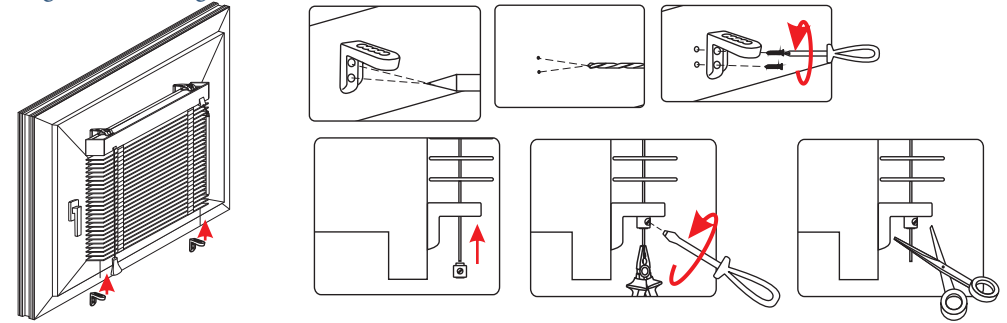
C - Montage mit Bohren an der Scheibe



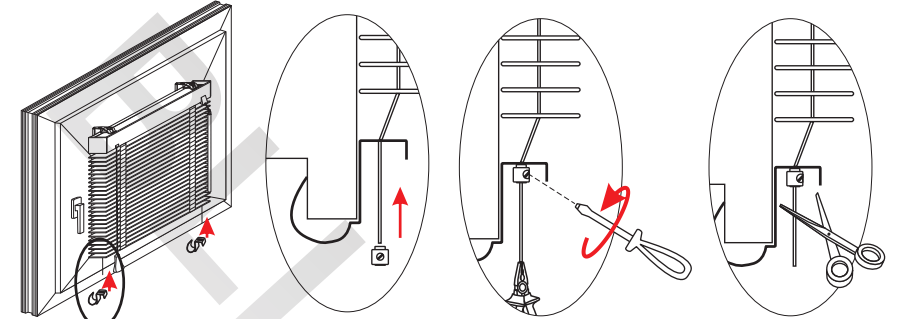
! Click !

Zusätzliche Option

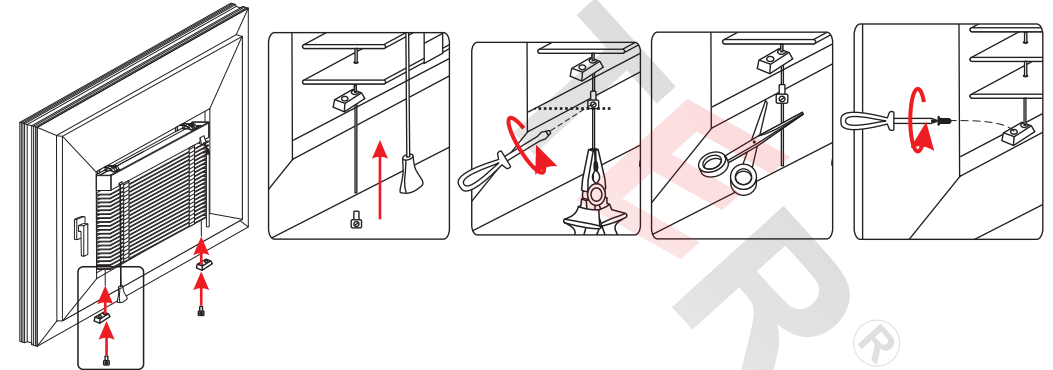
A - Montage der Führungslinie mit Bohren



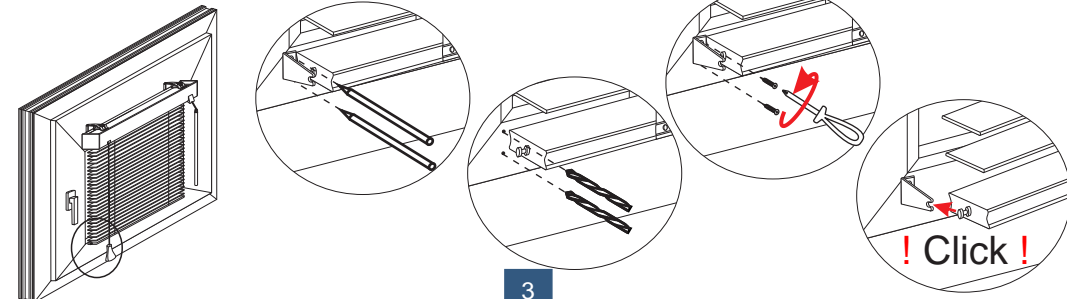
B - Montage der Führungslinie ohne Bohren



C - Montage des Führungsseils mit Bohren (an der Scheibe)



D - Montage des unteren Hakens



! Click !